

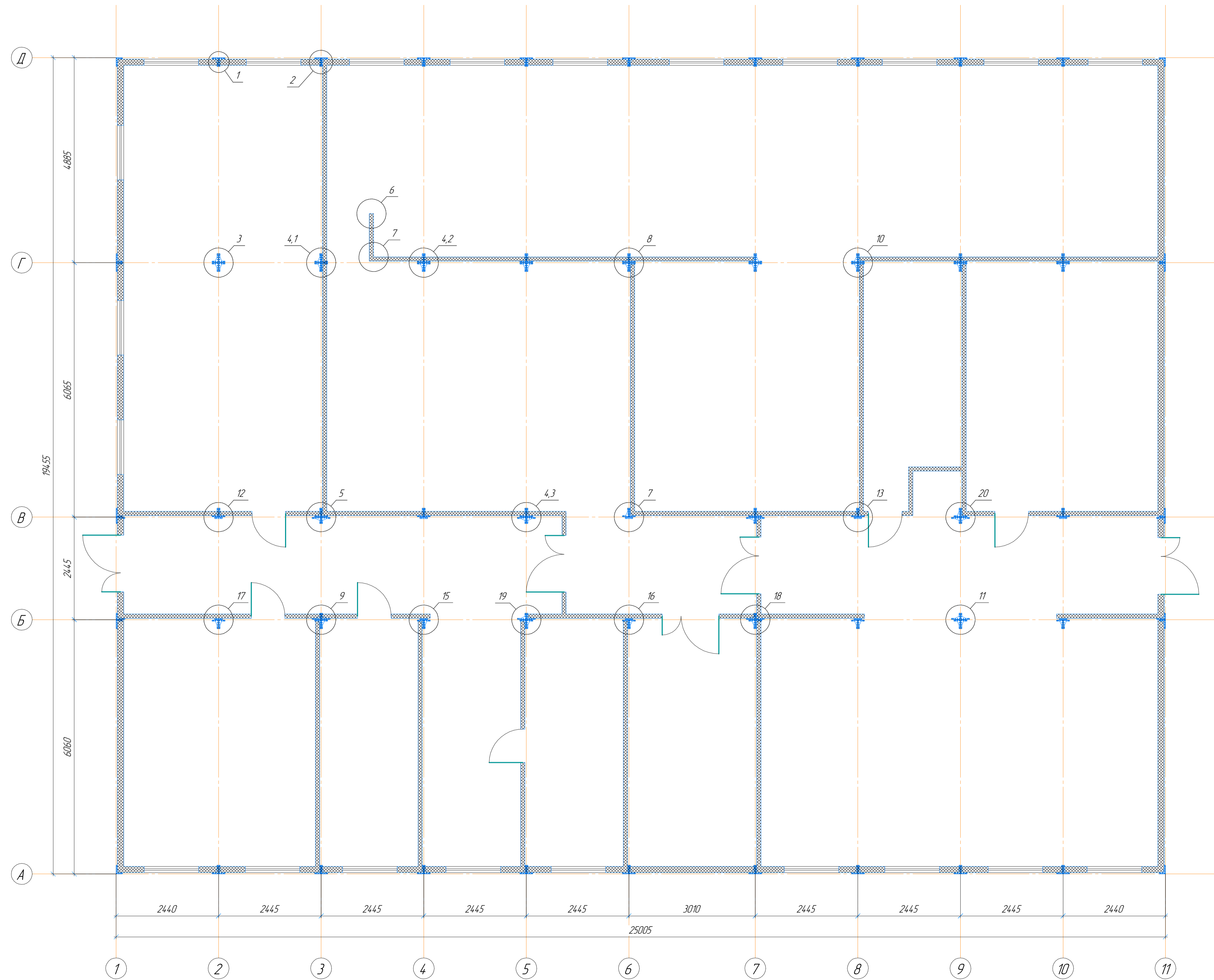
ООО "Дорхан-Торговый дом"

Приложение 2 к
техническому предложению.

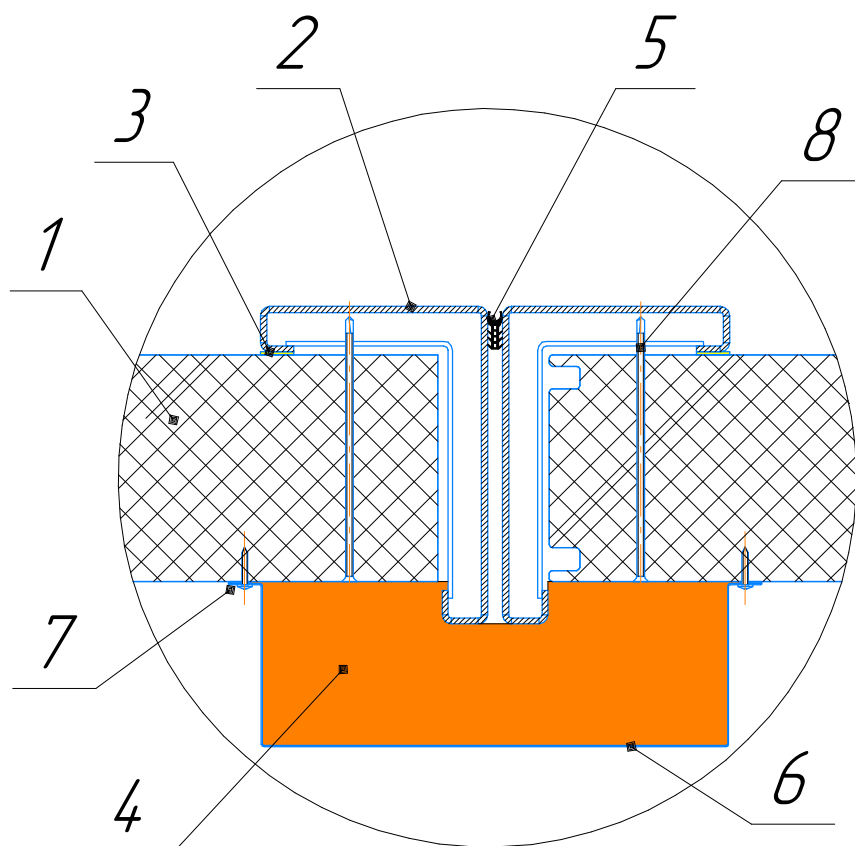
Альбом технических решений модульных металлических конструкций.
Узлы сопряжения ограждающих конструкций.

Москва 2022

(1:50)

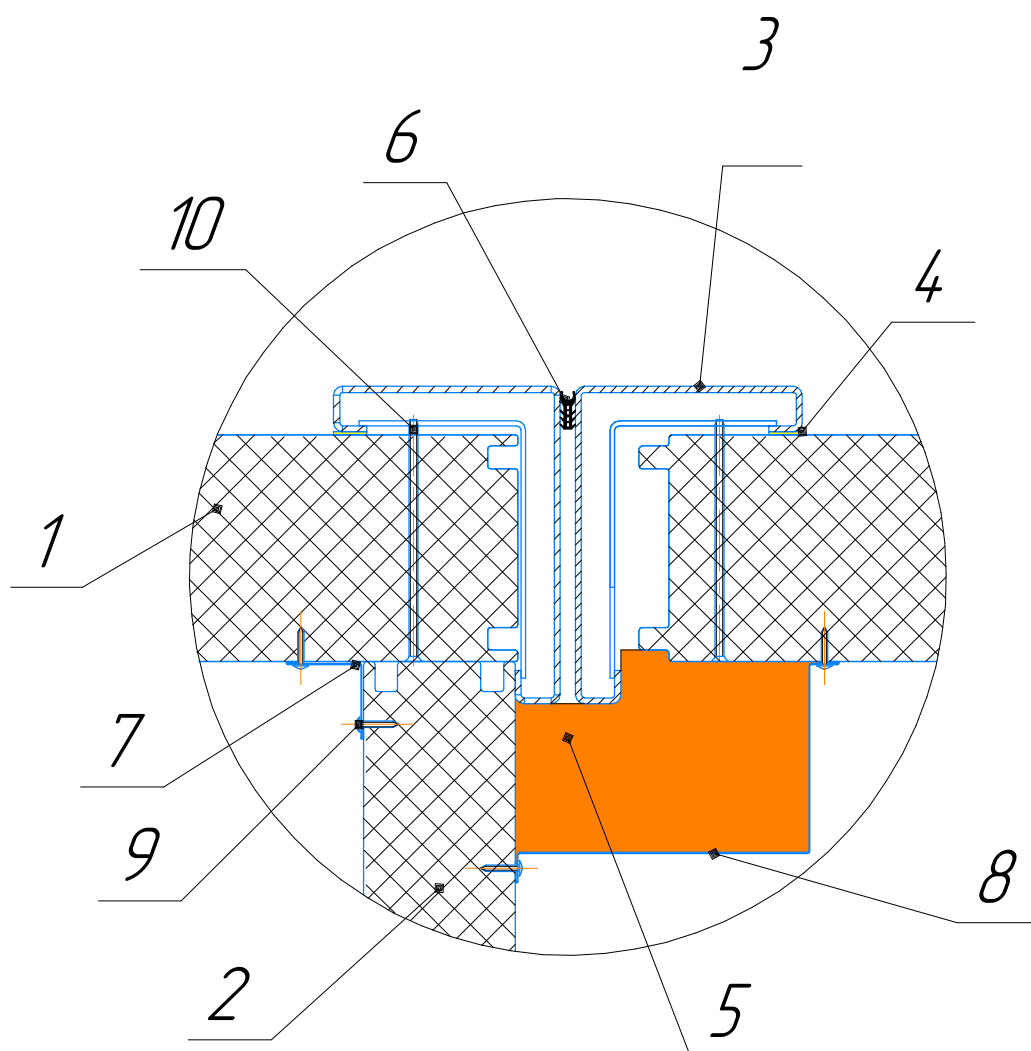


Узел сборки доборных элементов №1.



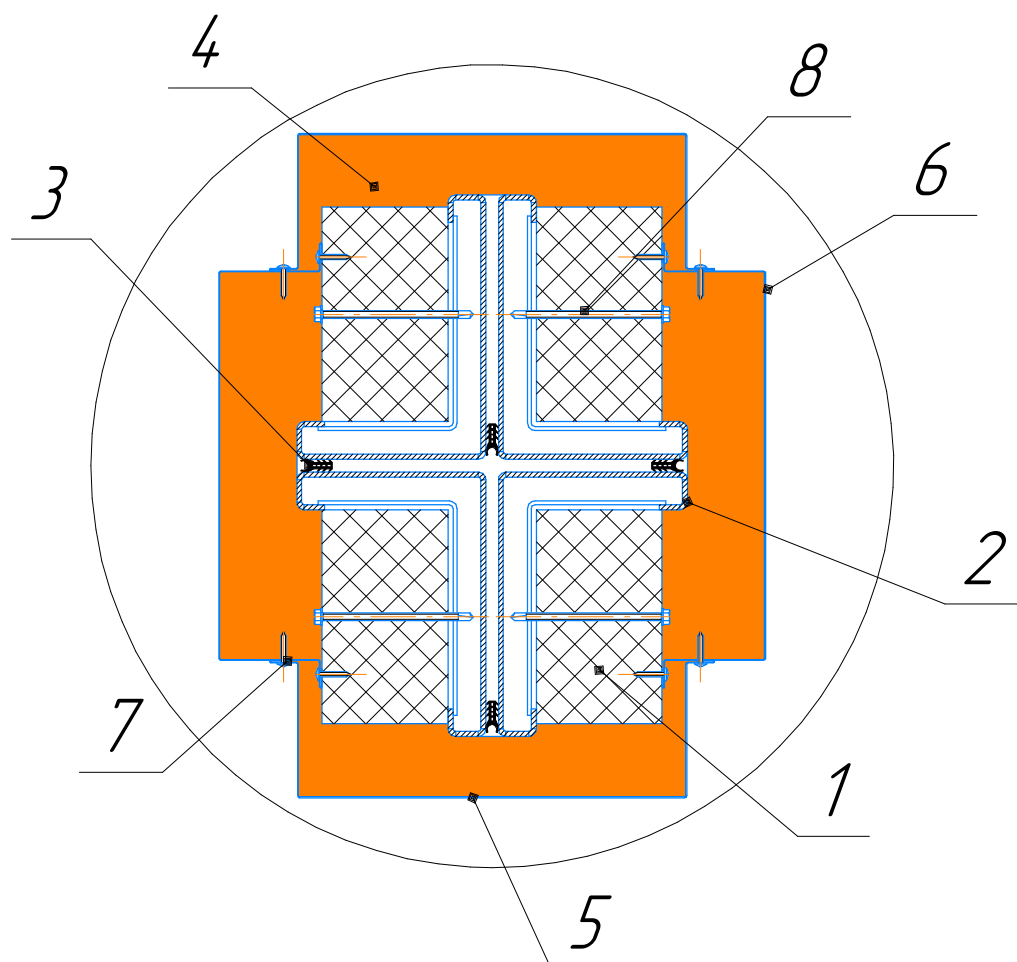
Поз.	Артикул	Наименование
1		Панель стеновая 150 мм
2	DHMC-Stand	Угловая стойка
3	DHMCU-3	Лента уплотнительная 20x5 самоклеющаяся
4	4145-215	Утеплитель/ISOVER Сауна-50/Е/К-1200x12500
5	DHMCU4	Уплотнитель зазоров между блок-контейнерами
6	143-299	Короб стеновой 309x108
7	164-300	Саморез/D=4,2мм/L=25мм/с пресс-шайбой/с плоской головкой/с крест.шлицем/Н-острый/Полнорезьб.
8	164-556	Саморез/D=6,0мм/L=180мм/с потайной головкой/потайной головкой/SPAX-S/острый наконечник/Неполнорезьб.

Узел сборки доборных элементов №2



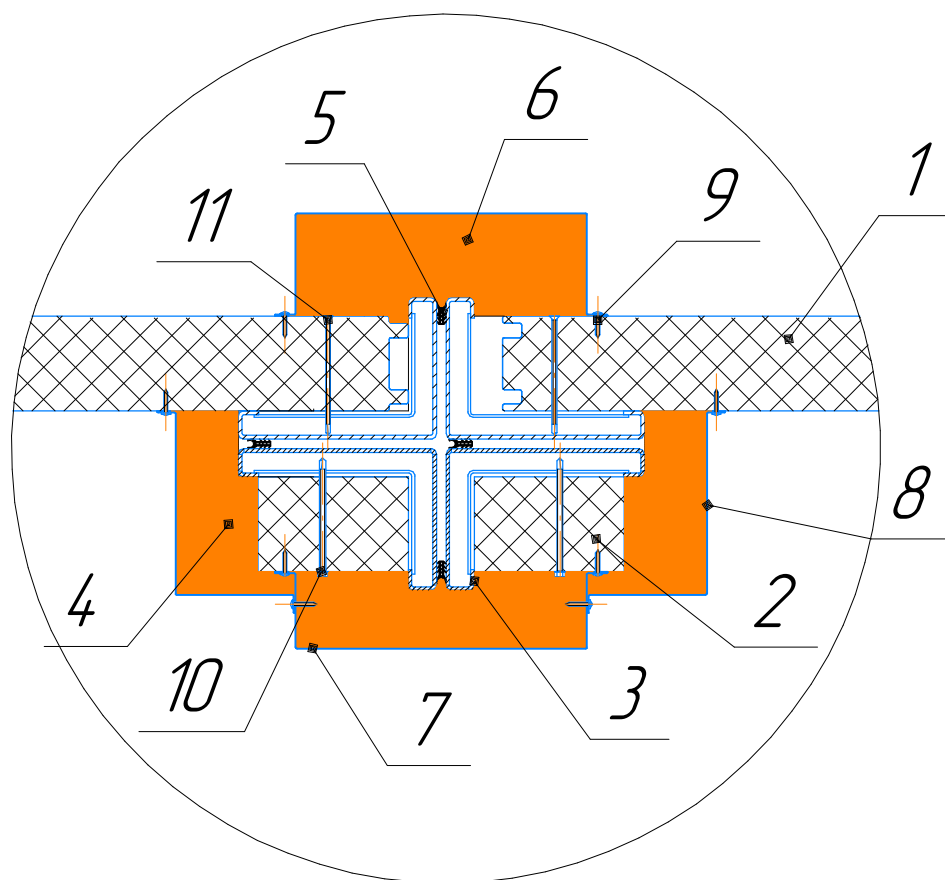
Поз.	Артикул	Наименование
1		Панель стеновая 150 мм
2		Панель стеновая 100 мм
3	DHMC-Stand	Угловая стойка
4	DHMCU-3	Лента уплотнительная 20x5 самоклеющаяся
5	4145-215	Утеплитель/ISOVER Сауна-50/Е/К-1200x12500
6	DHMCU4	Уплотнитель зазоров между блок-контейнерами
7	DHMC-100-00-02/M	Наличник угловой 50x50
8	143-3736	Наличник угловой на стыке контейнеров
9	164-300	Саморез/D=4,2мм/L=25мм/с пресс-шайбой/с плоской головкой/с крест.шлицем/Н-острый/Полнорезьб.
10	164-556	Саморез/D=6,0мм/L=180мм/с потайной головкой/потайной головкой/SPAX-S/острый наконечник/Неполнорезьб.

Узел сборки доборных элементов №3



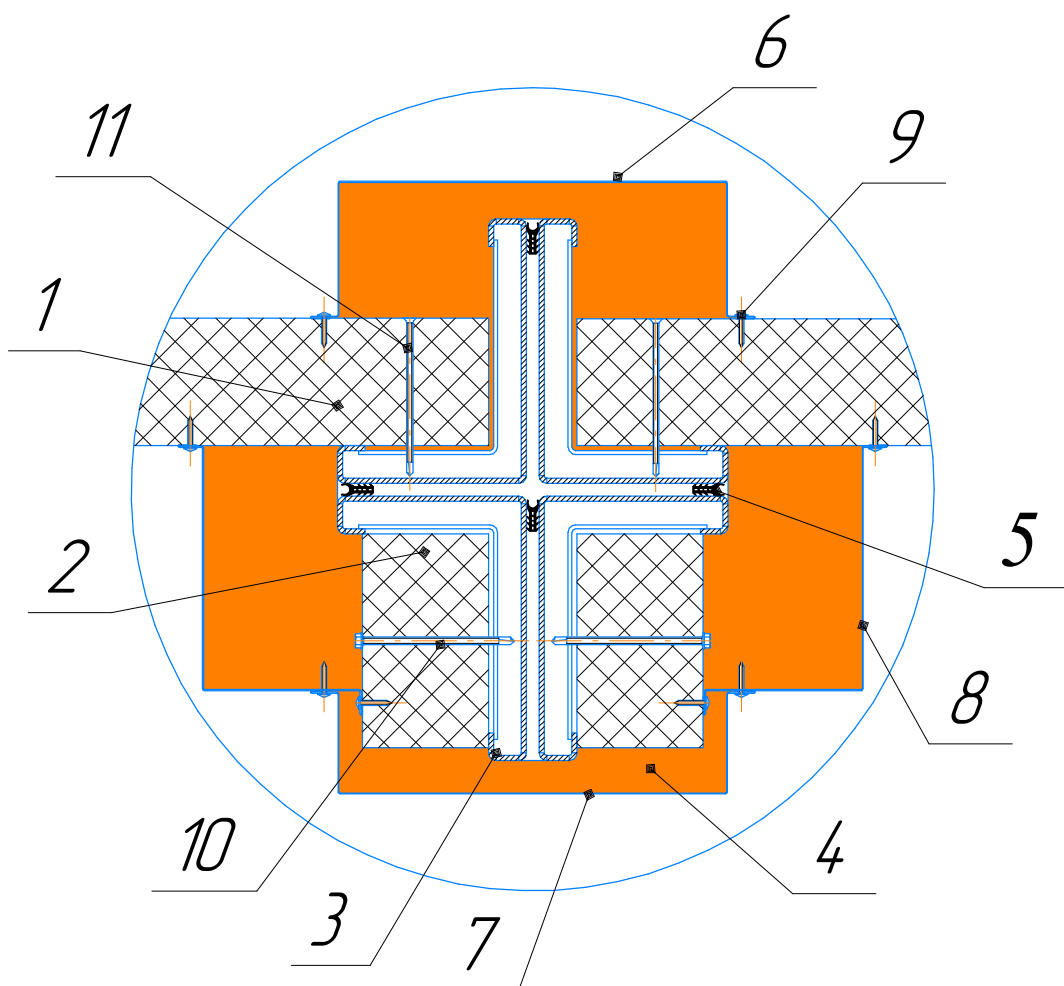
Поз.	Артикул	Наименование
1		Сендвич-панель 170x100x100
2	DHMC-Stand	Угловая стойка
3	DHMCU4	Уплотнитель зазоров между блок-контейнерами
4	4145-215	Утеплитель/ISOVER Сауна-50/Е/К-1200x12500
5	143-299	Короб стеновой 309x108
6	143-298	Короб стеновой 309x81
7	164-300	Саморез/D=4,2мм/L=25мм/с пресс-шайбой/с плоской головкой/с крест.шлицем/Н-острый/Полнорезьд.
8	164-606	Саморез/D=5,5/6,3мм/L=125мм/с пресс-шайбой и рез.прокладкой/с шестигран.головкой/Без шлицы/удлиненное сверло//Оцинкованный/цинк

Узел сборки доборных элементов №4.1.



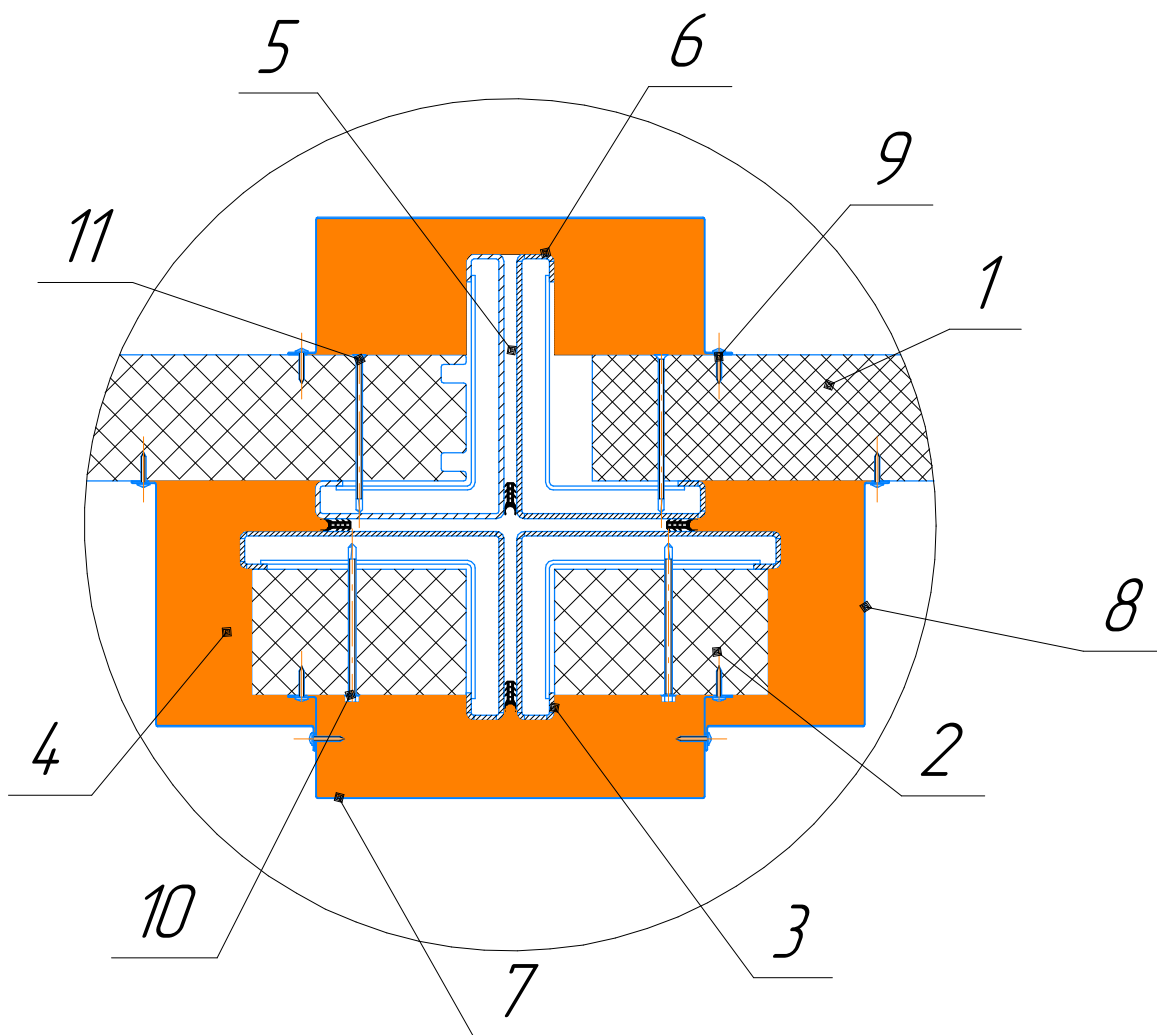
Поз.	Артикул	Наименование
1		Панель стеновая 100 мм
2		Сендвич-панель 170x100x100
3	DHMC-Stand	Угловая стойка
4	4 145-215	Утеплитель/ISOVER Сауна-50/Е/К-1200x12500
5	DHMCU4	Уплотнитель зазоров между блок-контейнерами
6	143-299	Короб стеновой 309x108
7	143-298	Короб стеновой 309x81
8	143-3736	Наличник угловой на стыке контейнеров
9	164-300	Саморез/D=4,2мм/L=25мм/с пресс-шайбой/с плоской головкой/с крест.шлицем/Н-острый/Полнорезьб.
10	164-606	Саморез/D=5,5/6,3мм/L=125мм/с пресс-шайбой и рез.прокладкой/с шестигран.головкой/Без шлицы/удлиненное сверло//Оцинкованный/цинк
11	164-76	Саморез/D=6,0мм/L=120мм/с потайной головкой/с крест.шлицем/Оцинкованный

Узел сборки доборных элементов №4.2.



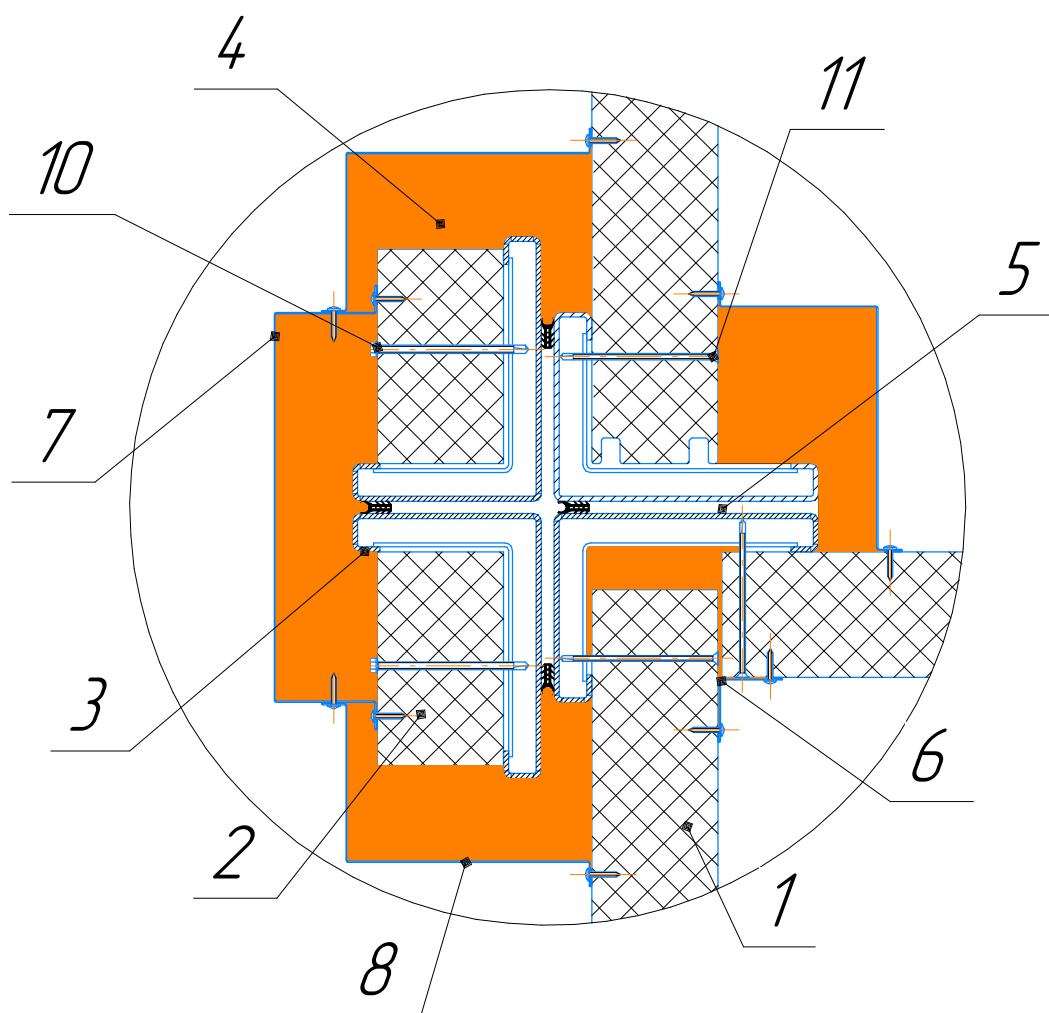
Поз.	Артикул	Наименование
1		Панель стеновая 100 мм
2		Сендвич-панель 170x100x100
3	DHMC-Stand	Угловая стойка
4	4 145-215	Утеплитель/ISOVER Сауна-50/Е/К-1200x12500
5	DHMCU4	Уплотнитель зазоров между блок-контейнерами
6	143-299	Короб стеновой 309x108
7	143-298	Короб стеновой 309x81
8	143-3736	Наличник угловой на стыке контейнеров
9	164-300	Саморез/D=4,2мм/L=25мм/с пресс-шайбой/с плоской головкой/с крест.шлицем/Н-острый/Полнорезьб.
10	164-606	Саморез/D=5,5/6,3мм/L=125мм/с пресс-шайбой и рез.прокладкой/с шестигран.головкой/Без шлицы/удлиненное сверло//Оцинкованный/цинк
11	164-76	Саморез/D=6,0мм/L=120мм/с потайной головкой/с крест.шлицем/Оцинкованный

Узел сборки доборных элементов №4.3.



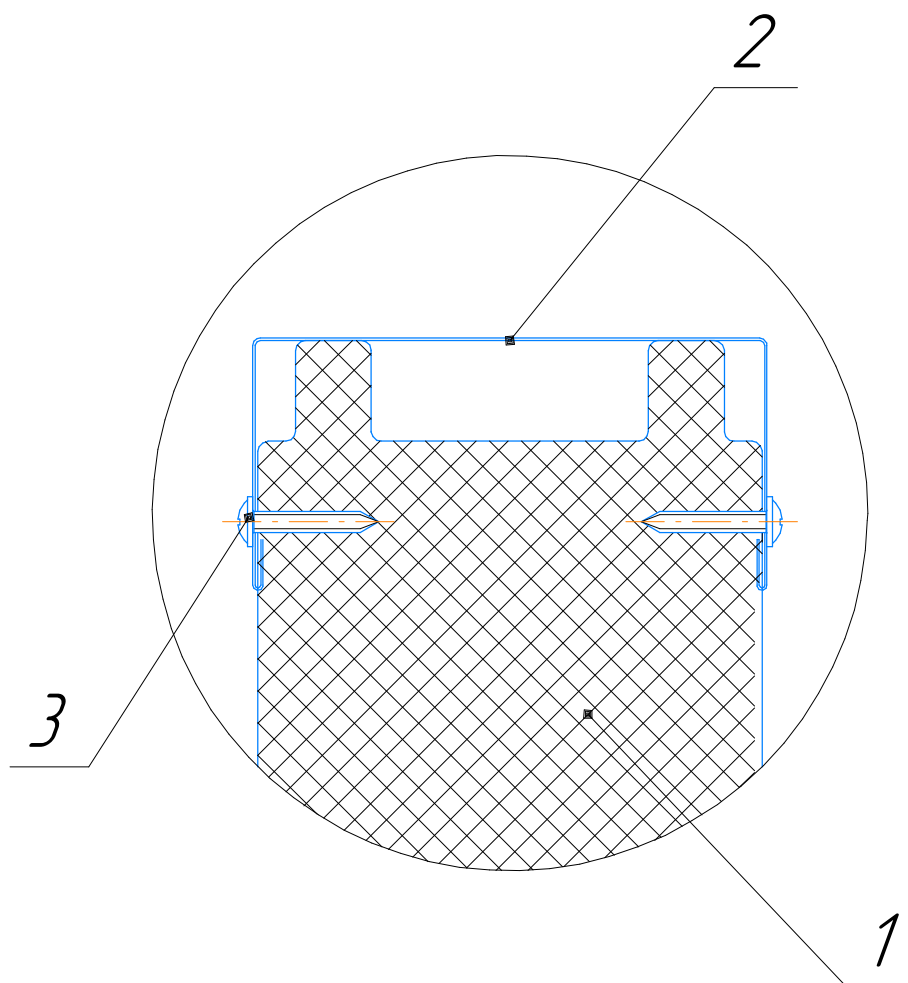
Поз.	Артикул	Наименование
1		Панель стеновая 100 мм
2		Сендвич-панель 170x100x100
3	DHMC-Stand	Угловая стойка
4	4145-215	Утеплитель/ISOVER Сауна-50/Е/К-1200x12500
5	DHMCU4	Уплотнитель зазоров между блок-контейнерами
6	143-299	Короб стеновой 309x108
7	143-298	Короб стеновой 309x81
8	143-3736	Наличник угловой на стыке контейнеров
9	164-300	Саморез/D=4,2мм/L=25мм/с пресс-шайбой/с плоской головкой/с крест.шлицем/Н-острый/Полнорезьб.
10	164-606	Саморез/D=5,5/6,3мм/L=125мм/с пресс-шайбой и рез.прокладкой/с шестигран.головкой/Без шлицы/удлиненное сверло//Оцинкованный/цинк
11	164-76	Саморез/D=6,0мм/L=120мм/с потайной головкой/с крест.шлицем/Оцинкованный

Узел сборки доборных элементов №5



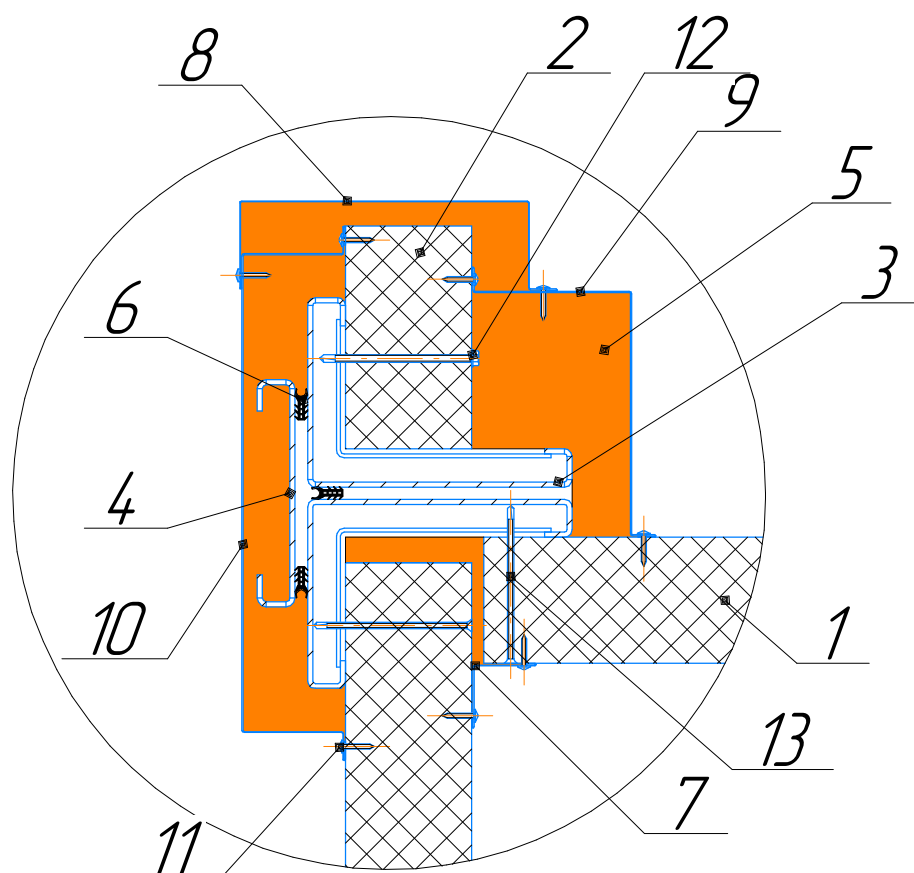
Поз.	Артикул	Наименование
1		Панель стеновая 100 мм
2		Сендвич-панель 170x100x100
3	DHMC-Stand	Угловая стойка
4	4 145-215	Утеплитель/ISOVER Сауна-50/E/K-1200x12500
5	DHMCU4	Уплотнитель зазоров между блок-контейнерами
6	DHMC-100-00-02/M	Наличник угловой 50x50
7	143-298	Короб стеновой 309x81
8	143-3736	Наличник угловой на стыке контейнеров
9	164-300	Саморез/D=4,2мм/L=25мм/с пресс-шайбой/с плоской головкой/с крест.шлицем/Н-острый/Полнорезьб.
10	164-606	Саморез/D=5,5/6,3мм/L=125мм/с пресс-шайбой и рез.прокладкой/с шестигран.головкой/Без шлицы/удлиненное сверло//Оцинкованный/цинк
11	164-76	Саморез/D=6,0мм/L=120мм/с потайной головкой/с крест.шлицем/Оцинкованный

Узел сборки доборных элементов №6



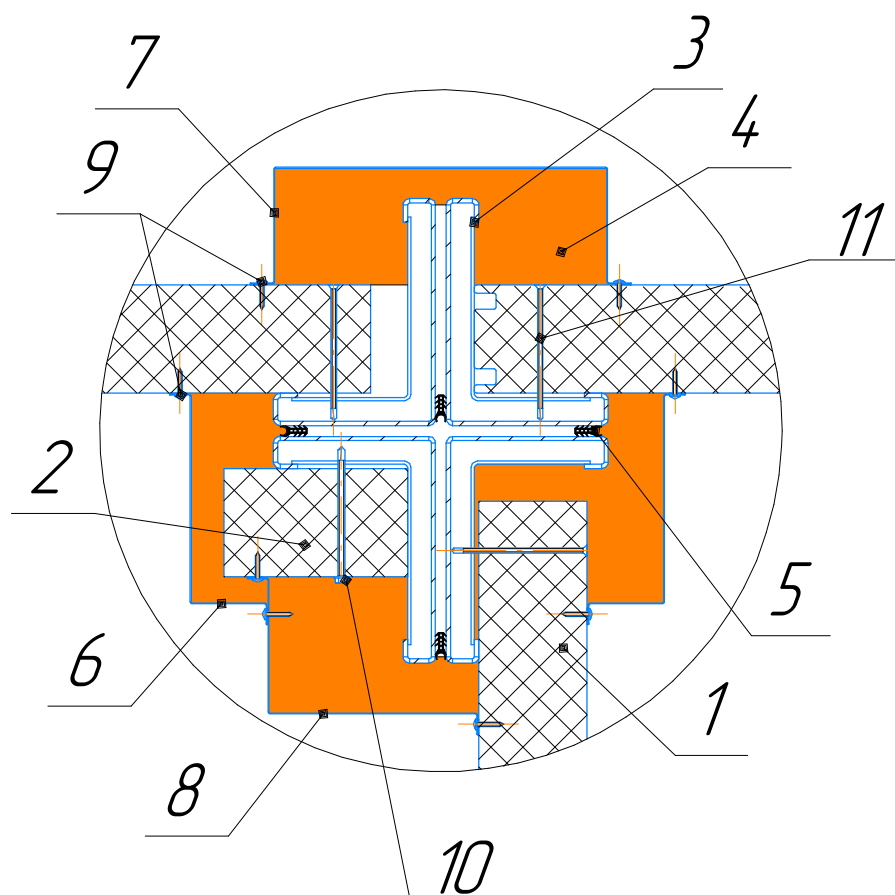
Поз.	Артикул	Наименование
1		Панель стеновая 100 мм
2	143-1199	Добор для кровли П-профиль 100 мм
3	164-300	Саморез/D=4,2мм/L=25мм/с пресс-шайбой/с плоской головкой/с крест.шлицем/Н-острый/Полнорезьб.

Узел сборки доборных элементов №7



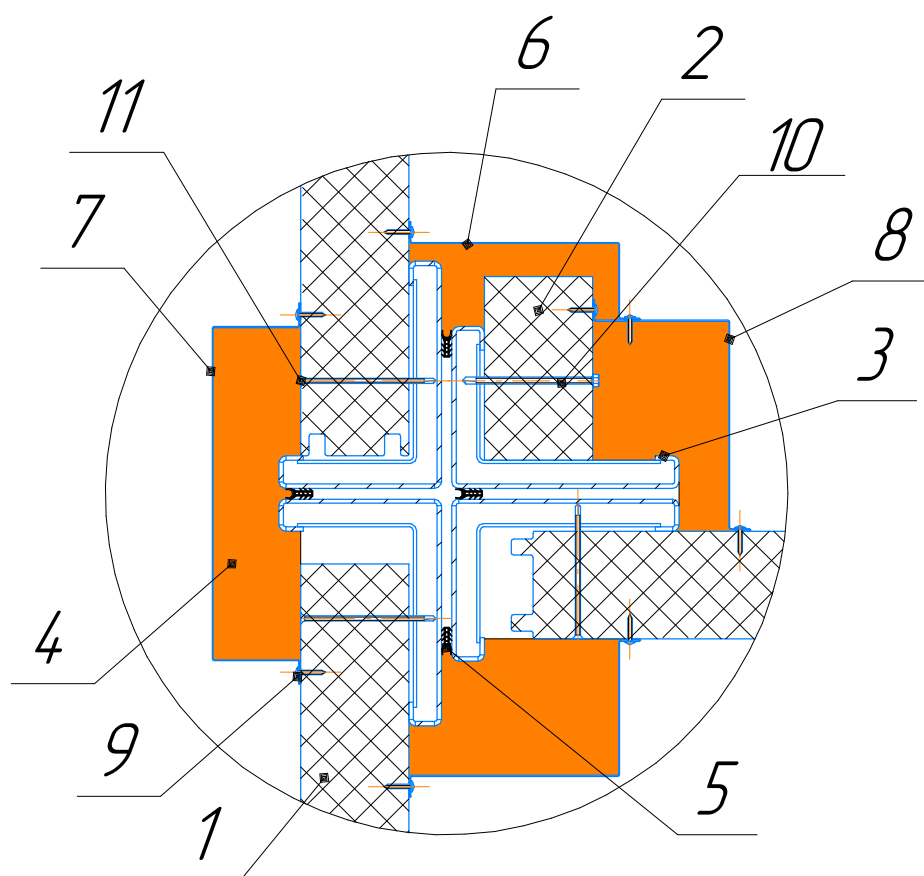
Поз.	Артикул	Наименование
1		Панель стеновая 100 мм
2		Сендвич-панель 170x100x100
3	DHMC-Stand	Угловая стойка
4	DHMC-Stand middle	Средняя стойка
5	4 145-215	Утеплитель/ISOVER Сауна-50/Е/К-1200x12500
6	DHMCU4	Уплотнитель зазоров между блок-контейнерами
7	DHMC-100-00-02/M	Наличник угловой 50x50
8	DHMC-fe39	Короб стеновой 252x72
9	143-3736	Наличник угловой на стыке контейнеров
10	DHMC-fe75	Короб стеновой 380x80
11	164-300	Саморез/D=4,2мм/L=25мм/с пресс-шайбой/с плоской головкой/с крест.шлицем/Н-острый/Полнорезьб.
12	164-606	Саморез/D=5,5/6,3мм/L=125мм/с пресс-шайбой и рез.прокладкой/с шестигран.головкой/Без шлицы/удлиненное сверло//Оцинкованный/цинк
13	164-76	Саморез/D=6,0мм/L=120мм/с потайной головкой/с крест.шлицем/Оцинкованный

Узел сборки доборных элементов №8



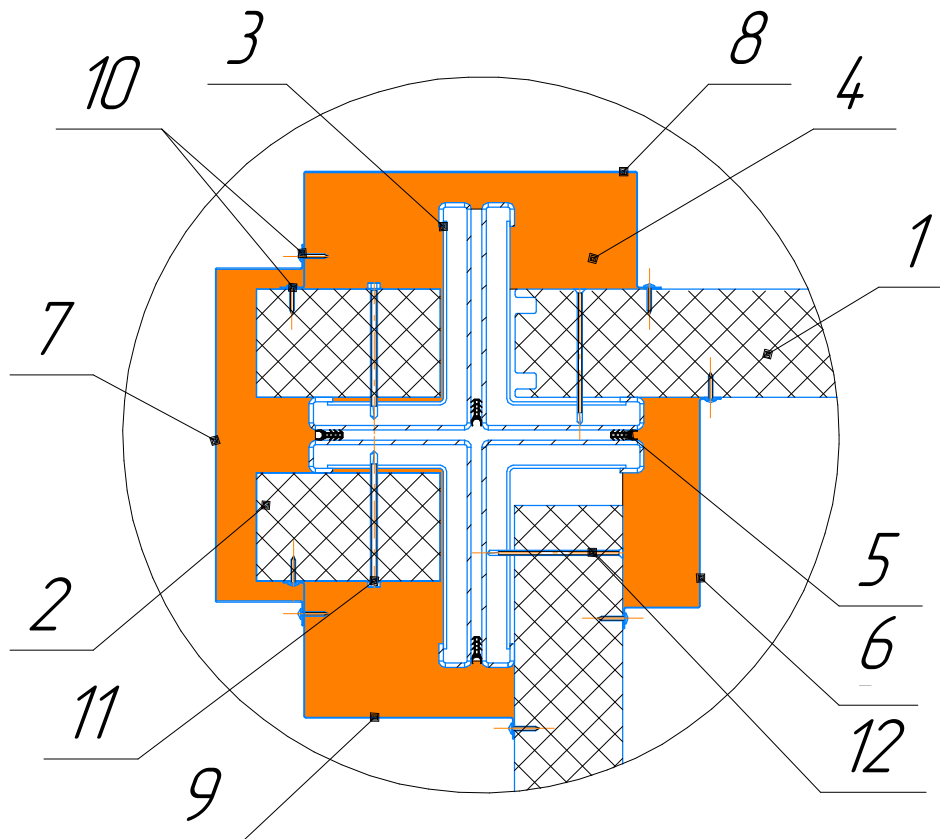
Поз.	Артикул	Наименование
1		Панель стеновая 100 мм
2		Сендвич-панель 170x100x100
3	DHMC-Stand	Угловая стойка
4	4 145-215	Утеплитель/ISOVER Сауна-50/Е/К-1200x12500
5	DHMCU4	Уплотнитель зазоров между блок-контейнерами
6	DHMC-fe14-02	Наличник угловой на стыке контейнеров 215x90
7	143-299	Короб стеновой 309x108
8	143-3736	Наличник угловой на стыке контейнеров
9	164-300	Саморез/D=4,2мм/L=25мм/с пресс-шайбой/с плоской головкой/с крест.шлицем/Н-острый/Полнорезьб.
10	164-606	Саморез/D=5,5/6,3мм/L=125мм/с пресс-шайбой и рез.прокладкой/с шестигран.головкой/Без шлицы/удлиненное сверло//Оцинкованный/цинк
11	164-76	Саморез/D=6,0мм/L=120мм/с потайной головкой/с крест.шлицем/Оцинкованный

Узел сборки доборных элементов №9



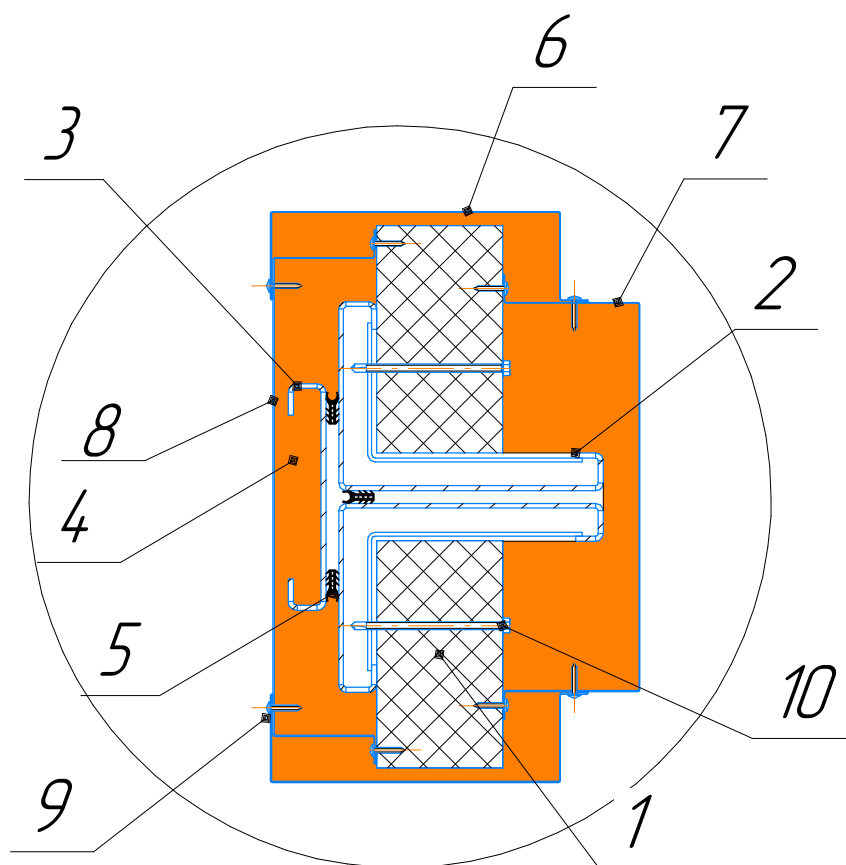
Поз.	Артикул	Наименование
1		Панель стеновая 100 мм
2		Сендвич-панель 170x100x100
3	DHMC-Stand	Угловая стойка
4	4 145-215	Утеплитель/ISOVER Сауна-50/Е/К-1200x12500
5	DHMCU4	Уплотнитель зазоров между блок-контейнерами
6	DHMC-fe14-02	Наличник угловой на стыке контейнеров 215x90
7	143-298	Короб стеновой 309x81
8	143-3736	Наличник угловой на стыке контейнеров
9	164-300	Саморез/D=4,2мм/L=25мм/с пресс-шайбой/с плоской головкой/с крест.шлицем/Н-острый/Полнорезьб.
10	164-606	Саморез/D=5,5/6,3мм/L=125мм/с пресс-шайбой и рез.прокладкой/с шестигран.головкой/Без шлицы/удлиненное сверло//Оцинкованный/цинк
11	164-76	Саморез/D=6,0мм/L=120мм/с потайной головкой/с крест.шлицем/Оцинкованный

Узел сборки доборных элементов №10



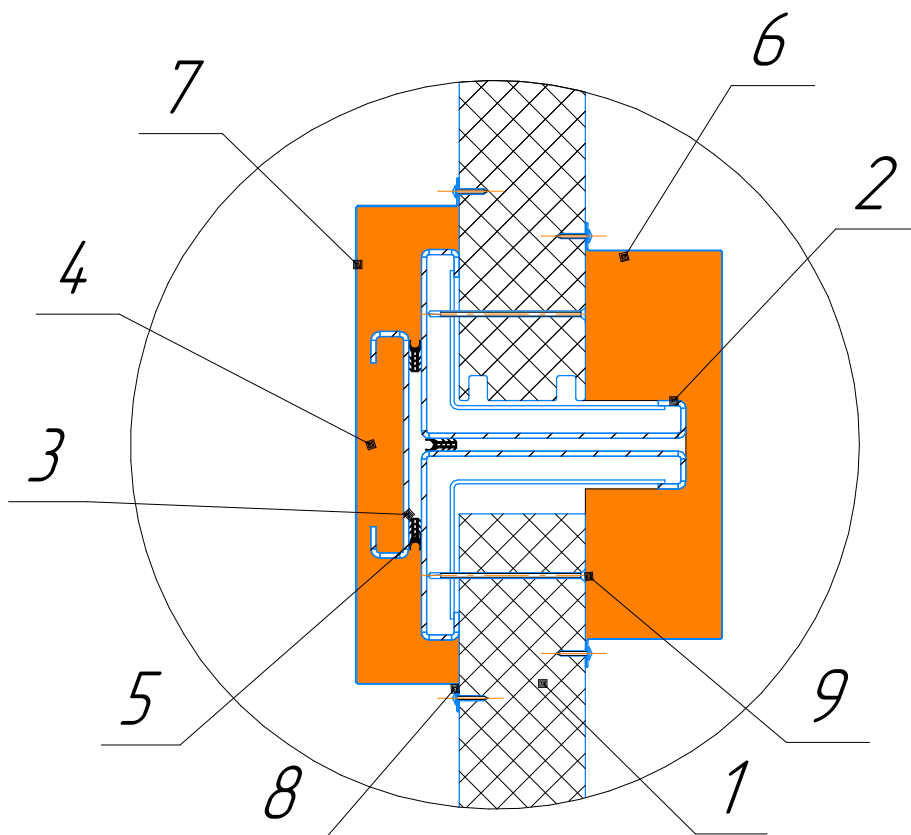
Поз.	Артикул	Наименование
1		Панель стеновая 100 мм
2		Сендвич-панель 170x100x100
3	DHMC-Stand	Угловая стойка
4	4 145-215	Утеплитель/ISOVER Сауна-50/Е/К-1200x12500
5	DHMCU4	Уплотнитель зазоров между блок-контейнерами
6	DHMC-fe14-02	Наличник угловой на стыке контейнеров 215x90
7	143-298	Короб стеновой 309x81
8	143-299	Короб стеновой 309x108
9	143-3736	Наличник угловой на стыке контейнеров
10	164-300	Саморез/D=4,2мм/L=25мм/с пресс-шайбой/с плоской головкой/с крест.шлицем/Н-острый/Полнорезьб.
11	164-606	Саморез/D=5,5/6,3мм/L=125мм/с пресс-шайбой и рез.прокладкой/с шестигран.головкой/Без шлицы/удлиненное сверло//Оцинкованный/цинк
12	164-76	Саморез/D=6,0мм/L=120мм/с потайной головкой/с крест.шлицем/Оцинкованный

Узел сборки доборных элементов №11



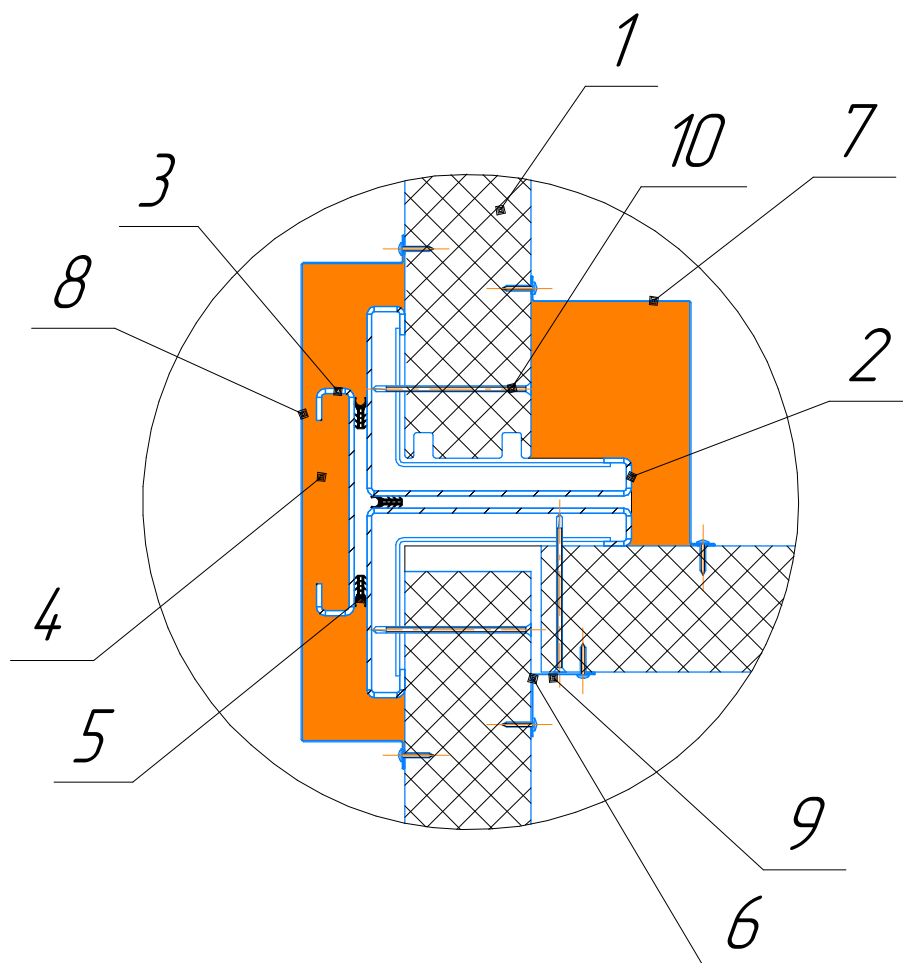
Поз.	Артикул	Наименование
1		Сендвич-панель 170x100x100
2	DHMC-Stand	Угловая стойка
3	DHMC-Stand middle	Средняя стойка
4	4145-215	Утеплитель/ISOVER Сауна-50/Е/К-1200x12500
5	DHMCU4	Уплотнитель зазоров между блок-контейнерами
6	DHMC-fe39	Короб стеновой 252x72
7	143-299	Короб стеновой 309x108
8	DHMC-fe75	Короб стеновой 380x80
9	164-300	Саморез/D=4,2мм/L=25мм/с пресс-шайбой/с плоской головкой/с крест.шлицем/Н-острый/Полнорезьб.
10	164-606	Саморез/D=5,5/6,3мм/L=125мм/с пресс-шайбой и рез.прокладкой/с шестигран.головкой/Без шлицы/удлиненное сверло///Оцинкованный/цинк

Узел сборки доборных элементов №12



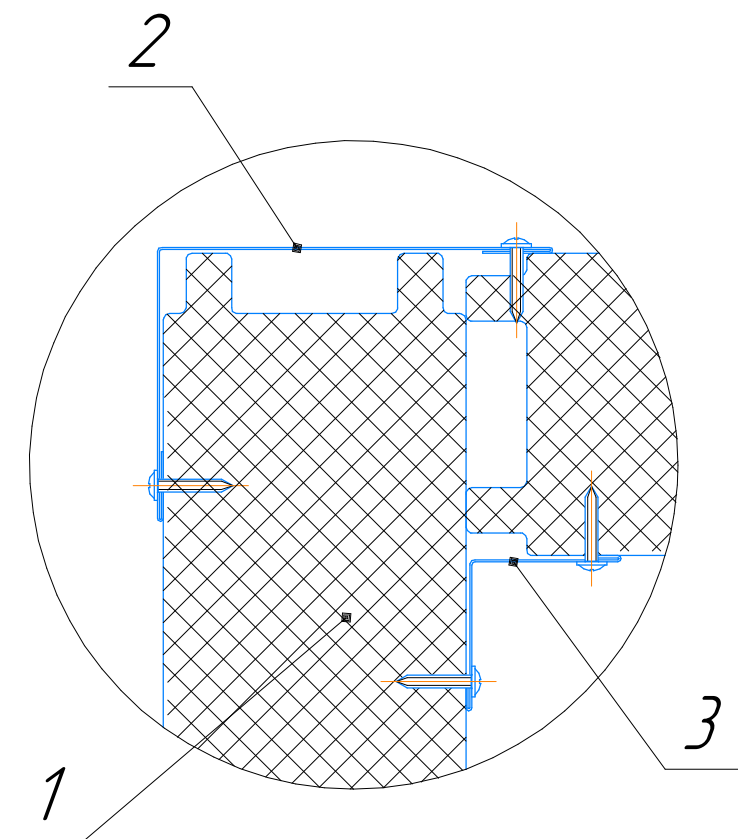
Поз.	Артикул	Наименование
1		Панель стеновая 100 мм
2	DHMC-Stand	Угловая стойка
3	DHMC-Stand middle	Средняя стойка
4	4 145-215	Утеплитель/ISOVER Сауна-50/Е/К-1200x12500
5	DHMCU4	Уплотнитель зазоров между блок-контейнерами
6	143-299	Короб стеновой 309x108
7	DHMC-fe75	Короб стеновой 380x80
8	164-300	Саморез/D=4,2мм/L=25мм/с пресс-шайбой/с плоской головкой/с крест.шлицем/Н-острый/Полнорезьб.
9	164-76	Саморез/D=6,0мм/L=120мм/с потайной головкой/с крест.шлицем/Оцинкованный

Узел сборки доборных элементов №13



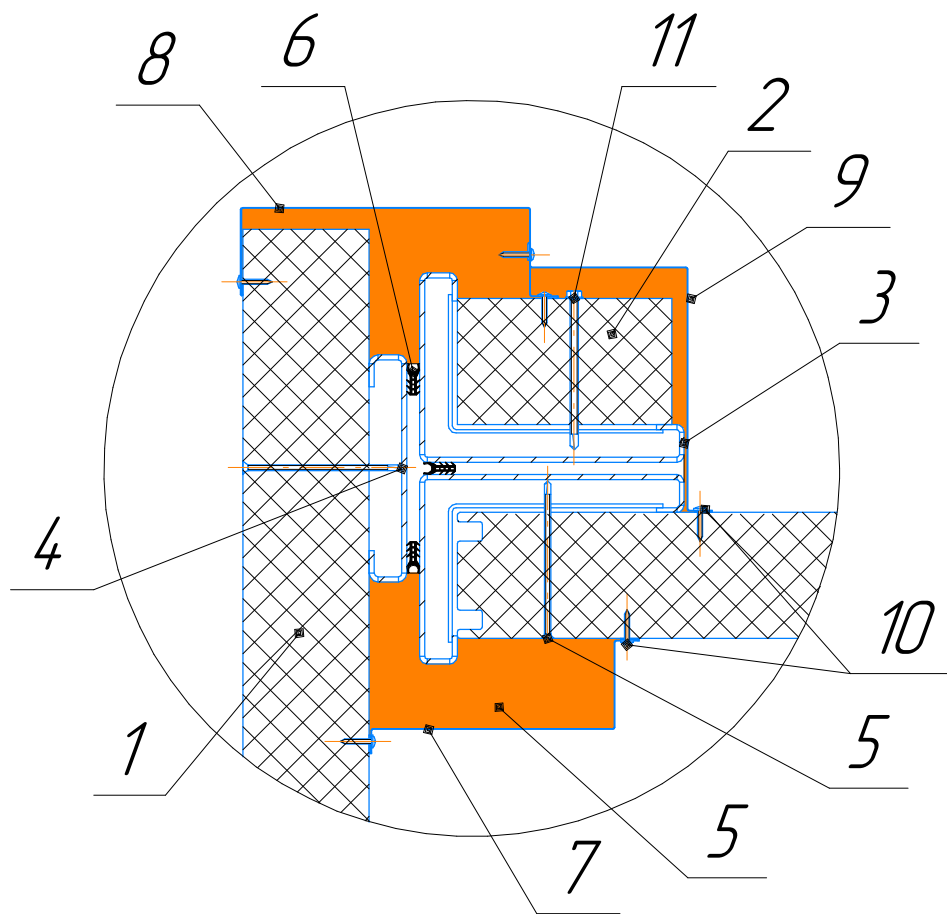
Поз.	Артикул	Наименование
1		Панель стеновая 100 мм
2	DHMC-Stand	Угловая стойка
3	DHMC-Stand middle	Средняя стойка
4	4 145-215	Утеплитель/ISOVER Сауна-50/Е/К-1200x12500
5	DHMCU4	Уплотнитель зазоров между блок-контейнерами
6	DHMC-100-00-02/M	Наличник угловой 50x50
7	143-3736	Наличник угловой на стыке контейнеров
8	DHMC-fe75	Короб стеновой 380x80
9	164-300	Саморез/D=4,2мм/L=25мм/с пресс-шайбой/с плоской головкой/с крест.шлицем/Н-острый/Полнорезьб.
10	164-76	Саморез/D=6,0мм/L=120мм/с потайной головкой/с крест.шлицем/Оцинкованный

Узел сборки доборных элементов №14



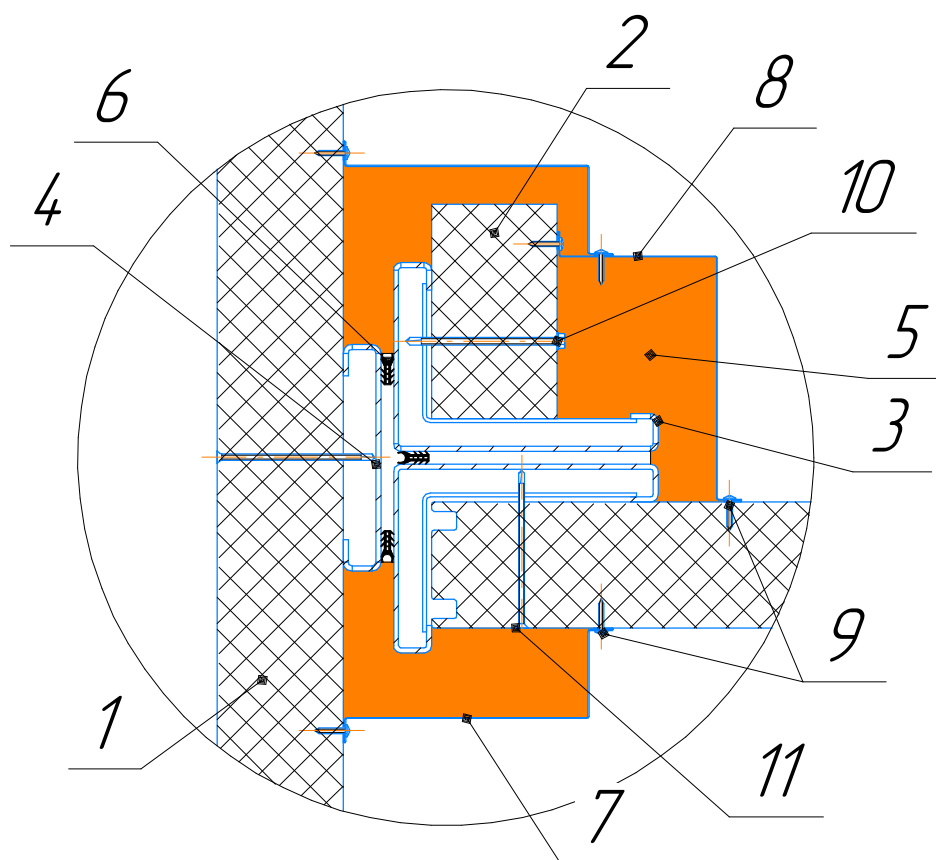
<i>Поз.</i>	<i>Артикул</i>	<i>Наименование</i>
<i>1</i>		<i>Панель стеновая 100 мм</i>
<i>2</i>	<i>ДНМС-fe11-1/ВР</i>	<i>Наличник угловой наружный 130x90</i>
<i>3</i>	<i>ДНМС-100-00-02/М</i>	<i>Наличник угловой 50x50</i>

Узел сборки доборных элементов №15



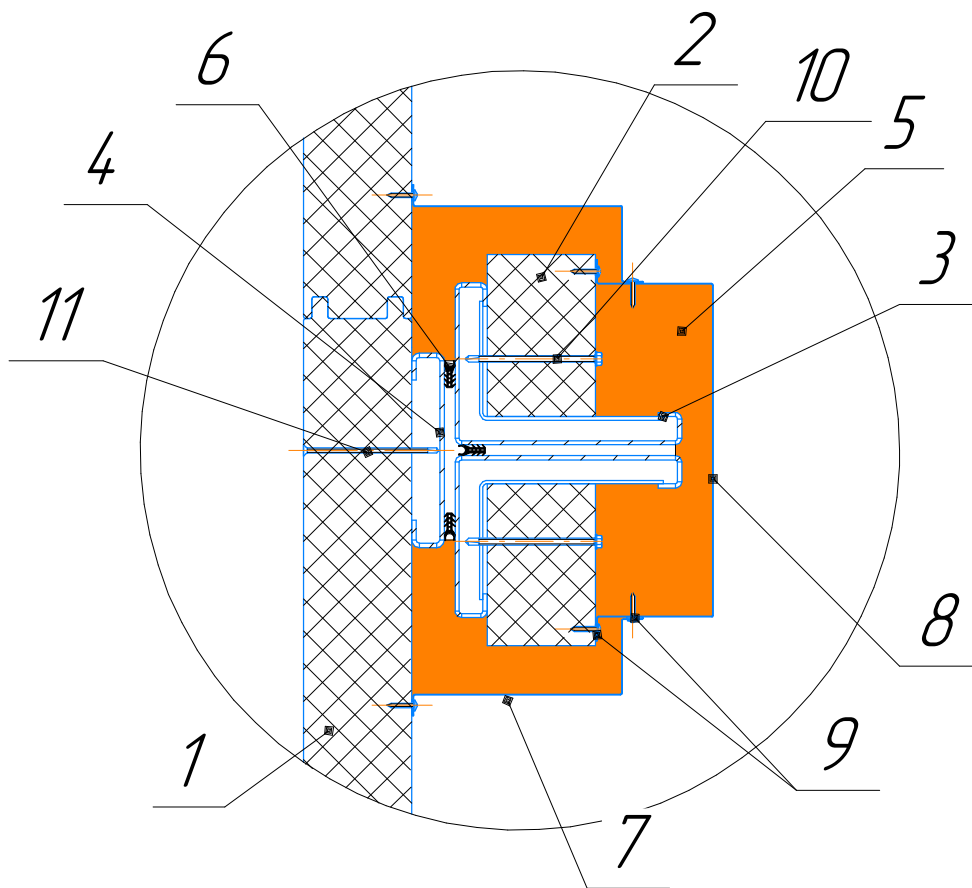
Поз.	Артикул	Наименование
1		Панель стеновая 100 мм
2		Сендвич-панель 170x100x100
3	DHMC-Stand	Угловая стойка
4	DHMC-Stand middle	Средняя стойка
5	4 145-215	Утеплитель/ISOVER Сауна-50/Е/К-1200x12500
6	DHMCU4	Уплотнитель зазоров между блок-контейнерами
7	DHMC-fe14-02	Наличник угловой на стыке контейнеров 215x90
8	DHMC-fe39	Короб стеновой 252x72
9	143-3736	Наличник угловой на стыке контейнеров
10	164-300	Саморез/D=4,2мм/L=25мм/с пресс-шайбой/с плоской головкой/с крест.шлицем/Н-острый/Полнорезьб.
11	164-606	Саморез/D=5,5/6,3мм/L=125мм/с пресс-шайбой и рез.прокладкой/с шестигран.головкой/Без шлицы/удлиненное сверло//Оцинкованный/цинк
12	164-76	Саморез/D=6,0мм/L=120мм/с потайной головкой/с крест.шлицем/Оцинкованный

Узел сборки доборных элементов №16



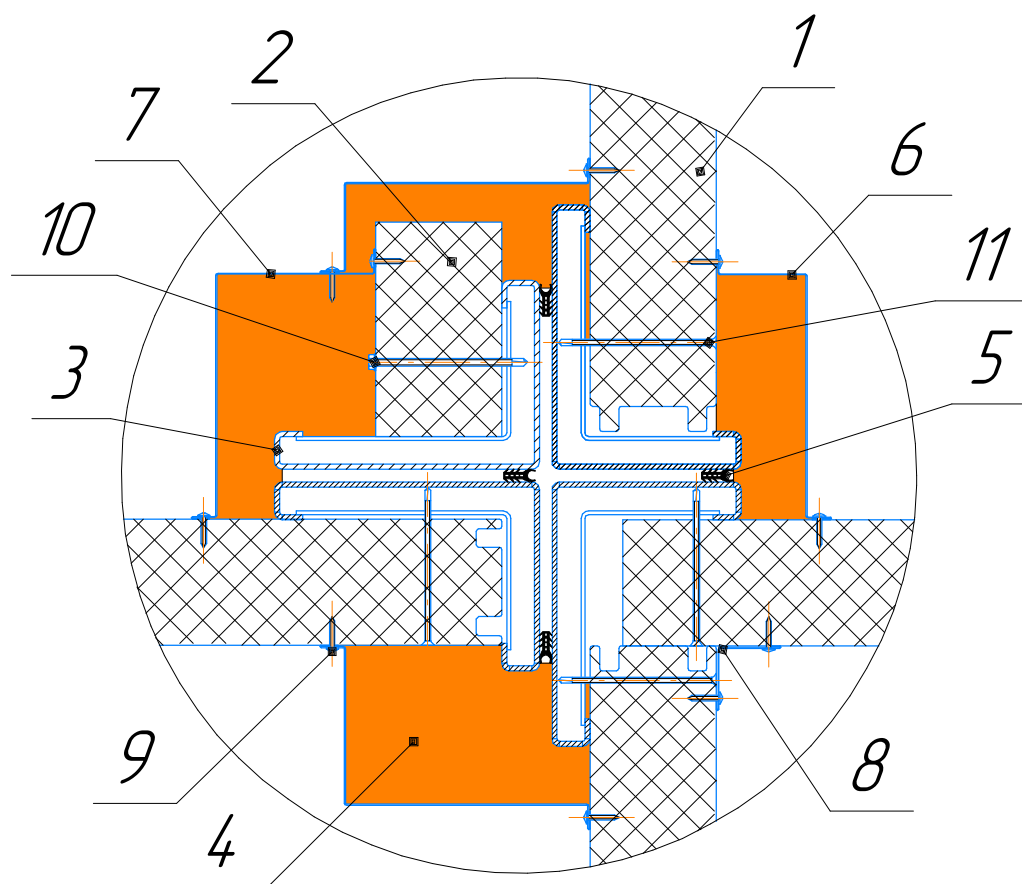
Поз.	Артикул	Наименование
1		Панель стеновая 100 мм
2		Сендвич-панель 170x100x100
3	DHMC-Stand	Угловая стойка
4	DHMC-Stand middle	Средняя стойка
5	4 145-215	Утеплитель/ISOVER Сауна-50/Е/К-1200x12500
6	DHMCU4	Уплотнитель зазоров между блок-контейнерами
7	DHMC-fe14-02	Наличник угловой на стыке контейнеров 215x90
8	143-3736	Наличник угловой на стыке контейнеров
9	164-300	Саморез/D=4,2мм/L=25мм/с пресс-шайбой/с плоской головкой/с крест.шлицем/Н-острый/Полнорезьд.
10	164-606	Саморез/D=5,5/6,3мм/L=125мм/с пресс-шайбой и рез.прокладкой/с шестигран.головкой/Без шлицы/удлиненное сверло//Оцинкованный/цинк
11	164-76	Саморез/D=6,0мм/L=120мм/с потайной головкой/с крест.шлицем/Оцинкованный

Узел сборки доборных элементов №17



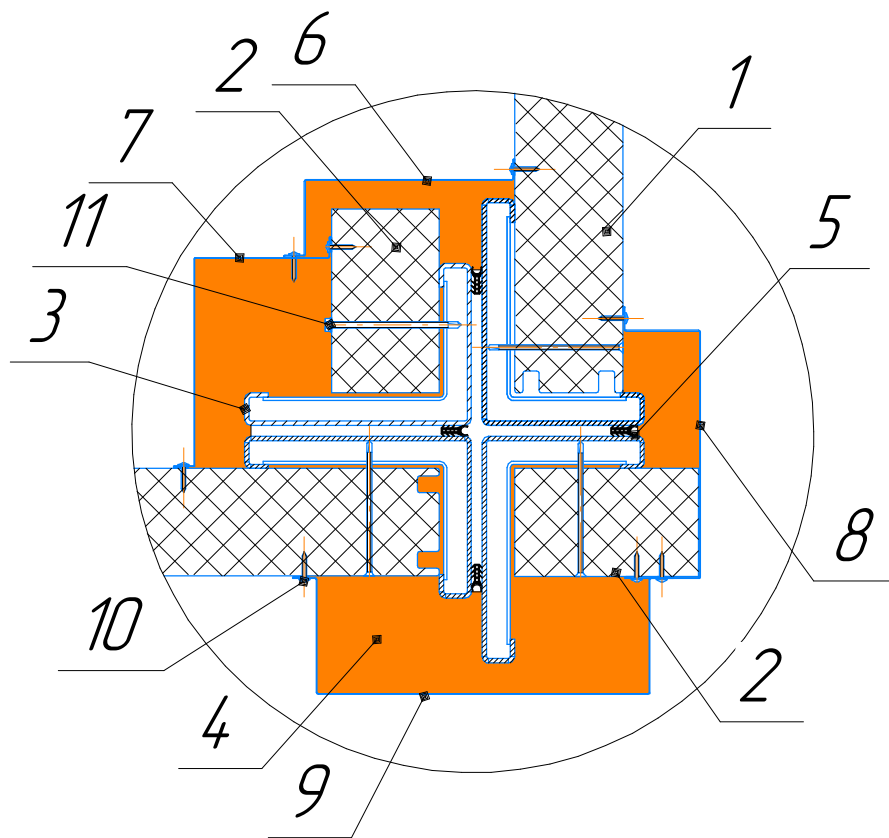
Поз.	Артикул	Наименование
1		Панель стеновая 100 мм
2		Сендвич-панель 170x100x100
3	DHMC-Stand	Угловая стойка
4	DHMC-Stand middle	Средняя стойка
5	4 145-215	Утеплитель/ISOVER Сауна-50/Е/К-1200x12500
6	DHMCU4	Уплотнитель зазоров между блок-контейнерами
7	DHMC-fe14-02	Наличник угловой на стыке контейнеров 215x90
8	143-299	Короб стеновой 309x108
9	164-300	Саморез/D=4,2мм/L=25мм/с пресс-шайбой/с плоской головкой/с крест.шлицем/Н-острый/Полнорезьб.
10	164-606	Саморез/D=5,5/6,3мм/L=125мм/с пресс-шайбой и рез.прокладкой/с шестигран.головкой/Без шлицы/удлиненное сверло//Оцинкованный/цинк
11	164-76	Саморез/D=6,0мм/L=120мм/с потайной головкой/с крест.шлицем/Оцинкованный

Узел сборки доборных элементов №18



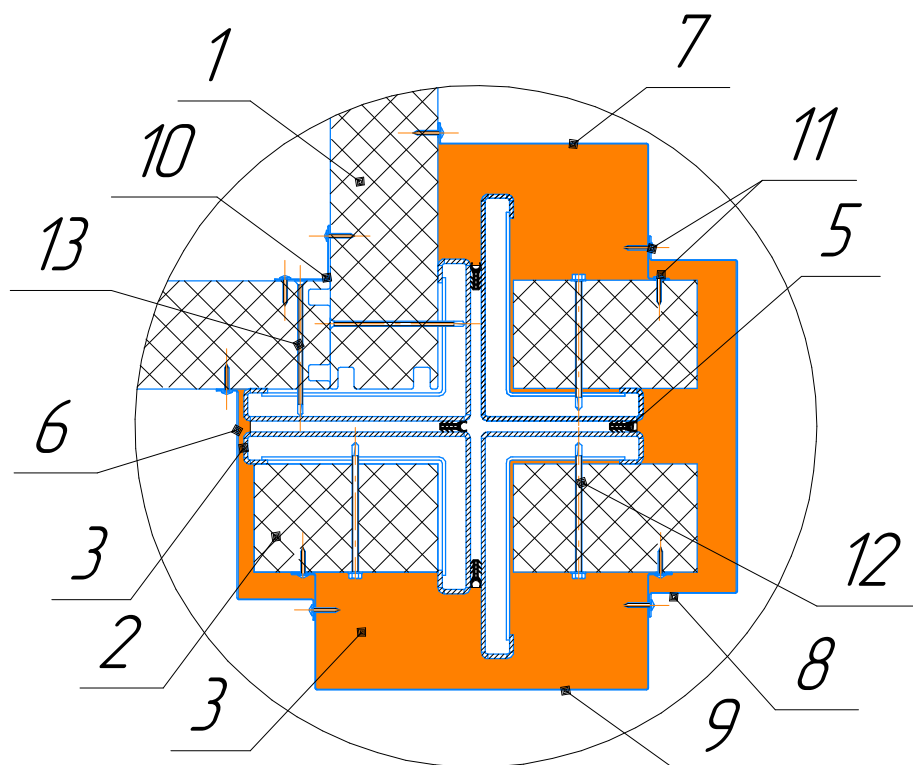
Поз.	Артикул	Наименование
1		Панель стеновая 100 мм
2		Сендвич-панель 170x100x100
3	DHMC-Stand	Угловая стойка
4	4 145-215	Утеплитель/ISOVER Сауна-50/Е/К-1200x12500
5	DHMCU4	Уплотнитель зазоров между блок-контейнерами
6	DHMC-fe14-02	Наличник угловой на стыке контейнеров 215x90
7	143-3736	Наличник угловой на стыке контейнеров
8	DHMC-100-00-02/M	Наличник угловой 50x50
9	164-300	Саморез/D=4,2мм/L=25мм/с пресс-шайбой/с плоской головкой/с крест.шлицем/Н-острый/Полнорезьб.
10	164-606	Саморез/D=5,5/6,3мм/L=125мм/с пресс-шайбой и рез.прокладкой/с шестигран.головкой/Без шлицы/удлиненное сверло//Оцинкованный/цинк
11	164-76	Саморез/D=6,0мм/L=120мм/с потайной головкой/с крест.шлицем/Оцинкованный

Узел сборки доборных элементов №19



Поз.	Артикул	Наименование
1		Панель стеновая 100 мм
2		Сэндвич-панель 170x100x100
3	DHMC-Stand	Угловая стойка
4	4145-215	Утеплитель/ISOVER Сауна-50/Е/К-1200x12500
5	DHMCU4	Уплотнитель зазоров между блок-контейнерами
6	DHMC-fe14-02	Наличник угловой на стыке контейнеров 215x90
7	143-3736	Наличник угловой на стыке контейнеров
8	DHMC-fe39	Короб стеновой 252x72
9	143-299	Короб стеновой 309x108
10	164-300	Саморез/D=4,2мм/L=25мм/с пресс-шайбой/с плоской головкой/с крест.шлицем/Н-острый/Полнорезьб.
11	164-606	Саморез/D=5,5/6,3мм/L=125мм/с пресс-шайбой и рез.прокладкой/с шестигран.головкой/Без шлицы/удлиненное сверло//Оцинкованный/цинк
12	164-76	Саморез/D=6,0мм/L=120мм/с потайной головкой/с крест.шлицем/Оцинкованный

Узел сборки доборных элементов №20



Поз.	Артикул	Наименование
1		Панель стеновая 100 мм
2		Сендвич-панель 170x100x100
3	DHMC-Stand	Угловая стойка
4	4 145-215	Утеплитель/ISOVER Сауна-50/Е/К-1200x12500
5	DHMCU4	Уплотнитель зазоров между блок-контейнерами
6	DHMC-fe14-02	Наличник угловой на стыке контейнеров 215x90
7	143-3736	Наличник угловой на стыке контейнеров
8	143-298	Короб стеновой 309x81
9	143-299	Короб стеновой 309x108
10	DHMC-100-00-02/M	Наличник угловой 50x50
11	164-300	Саморез/D=4,2мм/L=25мм/с пресс-шайбой/с плоской головкой/с крест.шлицем/Н-острый/Полнорезьб.
12	164-606	Саморез/D=5,5/6,3мм/L=125мм/с пресс-шайбой и рез.прокладкой/с шестигран.головкой/Без шлицы/удлиненное сверло//Оцинкованный/цинк
13	164-76	Саморез/D=6,0мм/L=120мм/с потайной головкой/с крест.шлицем/Оцинкованный